

## Planet Mikserler

### Planet Mikser, 5 Lt - Elektronik hız ayarı, ataşman göbeği, beyaz

SIRA # \_\_\_\_\_

MODEL # \_\_\_\_\_

ADI # \_\_\_\_\_

SIS # \_\_\_\_\_

AIA # \_\_\_\_\_



600190 (EMX5BWH)

Endüstriyel Emix 5 Lt planet mikser, beyaz boyalı, elektronik hız ayarı 15-220 rpm, ataşman göbeği, paslanmaz çelik çırpıcı, palet, kanca, kapasite:1-1,5 Kg hamur, 1-2 Kg kıyma ve püre, şeffaf siperlikli-IPH

### Özellikler

#### Sıra No.

Hertürlü yoğurma, karıştırma ve çırpma işlemi için uygundur. Beyaz boyalı metal gövde. 5,5 Lt kapasiteli mikser, 2 kulplu AISI 304 paslanmaz çelik kazan. 500 W gücünde universal motor yörüngesel mekanizmanın hızını ayarlar: 40 - 240 devir/dakika. Demonte şeffaf emniyet kafesi - bisfenol-A içermeyen (BPA) kopolyesterden imal edilmiştir - kazanın yukarı kaldırılıp indirilmesini sağlar. Ataşman göbeği bulunur. K tip aksesuar (ataşman) göbeği (aksesuarlar dahil değildir). Paslanmaz çelik spiral kanca, hamur paleti ve çırpıcısı vardır.

### Ana Özellikler

- Çırpma ve karıştırma için tasarlanmış, aynı zamanda iyi yoğurma sonuçları sağlayan küçük, kompakt planet mikser.
- Maksimum kapasite (%60 suyla un) 0,75 kg.
- Çok küçük miktarların dahi iyice karıştırılması amacıyla ataşmanların biçim ve ebadı hazne ile uyumludur.
- Elektronik hız varyatörü.
- Demonte emniyet kafesi, herhangi bir vida kullanmadan kliplerle yerine takılır ve aynı zamanda haznenin kaldırılmasını ve indirilmesini de sağlar.
- Dahil aksesuarlar:-Palet, Yarı-spiral Kanca, Tel Çırpıcı ve 5,5 Litrelik hazne-K-Tipi Ataşman göbeği (ataşmanlar dahil değildir).
- Hazne devrildiğinde emniyet cihazı makineyi otomatik olarak durdurur.
- Hazne algılama cihazı, mikserin yalnızca hazne ve sağlam güvenlik ekranı düzgün bir şekilde kurulduğunda ve birlikte konumlandırıldığında açılmasını sağlar.

### Konstruksiyon

- Kompakt dizayn.
- Yarı spiral hamur kancası, hamur paleti ve tel çırpıcı paslanmaz çeliktir.
- 2 kulplu 304 AISI paslanmaz çelik kazan-5,5 Litre kapasiteli.
- Güçlü universal motor yüksek start-up torkuna ve aşırı yüklemeye karşı korumaya sahiptir.
- Değişken hızlı: (40-240 rpm/Gezegensel dönüş hareketi). Seçilen ataşmana ve karışımın yoğunluğuna bağlı olarak hız ayarlanabilir.
- Ataşmanlar için değişken hız: 84-500 rpm.
- Güç: 500 Watt.
- Şeffaf koruyucu Eastman Tritan™ kopolyesterden imal edilmiştir; BPA (bisphenol-a) içermez. Darbelere dayanıklıdır ve bulaşık makinesinde defalarca yıkandıktan sonra bile saydamlığını korur.
- Suya karşı korumalı gezegensel dönüş sistemi (Elektrikli kontrol sistemi IP55, tüm makine IP34).

### Dahil Aksesuarlar

- 1 Kulplu, paslanmaz çelik 5 Lt kazan PNC 653754
- 1 5 Lt planet mikser için paslanmaz çelik, yarı-spiral hamur kancası PNC 653755
- 1 5 Lt kazan için paslanmaz çelik palet PNC 653756
- 1 5 Lt kazan için paslanmaz çelik çırpıcı PNC 653757

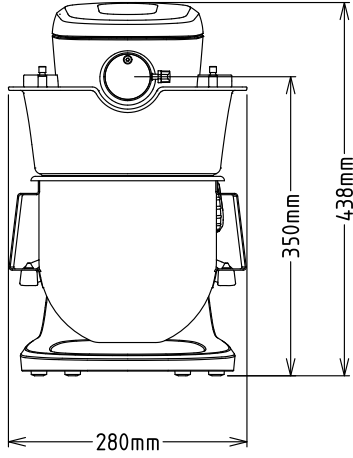
### Opsiyonel Aksesuarlar

- Et kıyma aparatı 60mm, 1 diskli-'K' Tip Göbek PNC 653043
- Kıyma makinesi için 3 disk (3-4,5-8 mm) PNC 653044

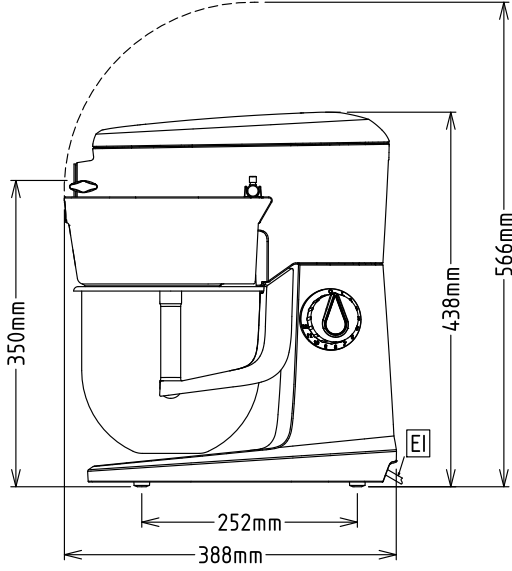
Onay: \_\_\_\_\_

- Makarna aksesuar kiti (lasagne 142,5 mm) PNC 653296
- Makarna aksesuar kiti (spaghetti 2 mm) PNC 653298
- Makarna kiti (lasagne, tagliatelle, tagliolini) PNC 653300
- Kulplu, paslanmaz çelik 5 Lt kazan PNC 653754
- 5 Lt planet mikser için paslanmaz çelik, yarı-spiral hamur kancası PNC 653755
- 5 Lt kazan için paslanmaz çelik palet PNC 653756
- 5 Lt kazan için paslanmaz çelik çırpıcı PNC 653757

Ön

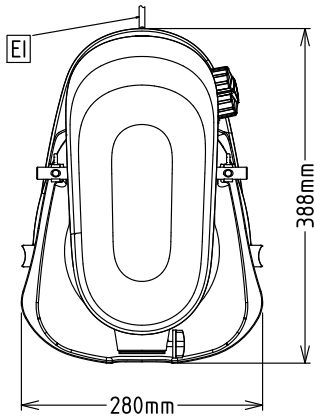


Yan



EI = Elektrik bağlantısı

Üst

**Elektrik:**

Voltaj: 200-240 V/1N ph/50/60 Hz  
Toplam Watt: 0.5 kW

**Kapasite:**

Performans (...kadar): 0.75 kg/Çevrim  
Kapasite: 5.5 Litre

**Temel bilgiler:**

Dış boyutlar, Genişlik: 280 mm  
Dış boyutlar, Derinlik: 388 mm  
Dış boyutlar, Yükseklik: 438 mm  
Ambalajlı ağırlık: 15 kg  
Net ağırlık (kg): ISO 9001; ISO 14001  
Soğuk suyla hazırlanan hamur: 0.75 kg ile Yarı spiral kanca  
Yumurta beyazı: 12 ile Çırpıcı